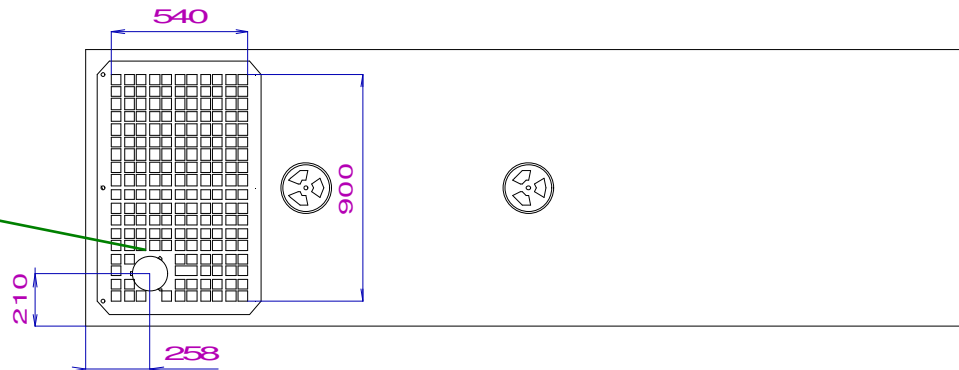
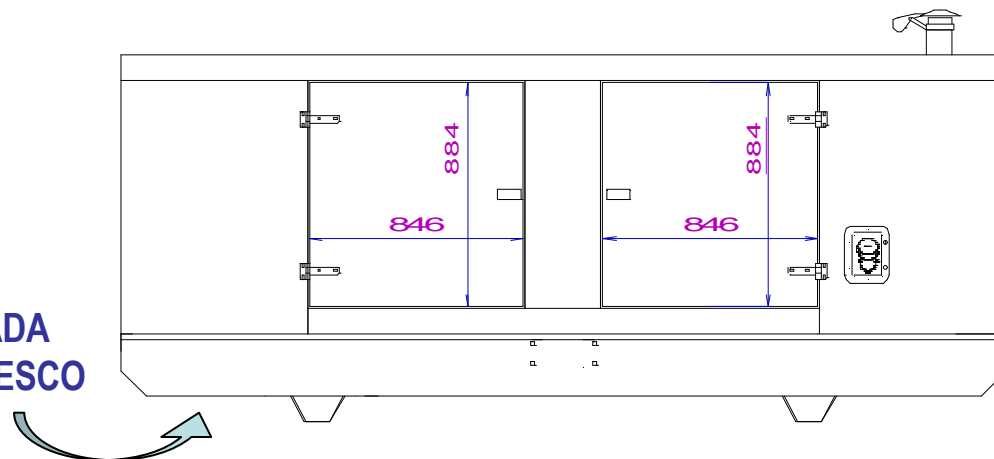


SALIDA DE AIRE CALIENTE DE MOTOR Y GASES DE ESCAPE



**SALIDA POTENCIA
ENTRADA MANIOBRA**

**ENTRADA
AIRE FRESCO**



Franvicar®
GRUPOS ELECTRÓGENOS

**VISTAS GRUPO ELECTRÓGENO
CARROCERÍA FMI 3500**

Dibujado: J. Canto

Dibujado: 3-10-2007

(*) Medidas aproximadas en mm

(*) FRANVICAR S.A. se reserva el derecho de modificación sin previo aviso