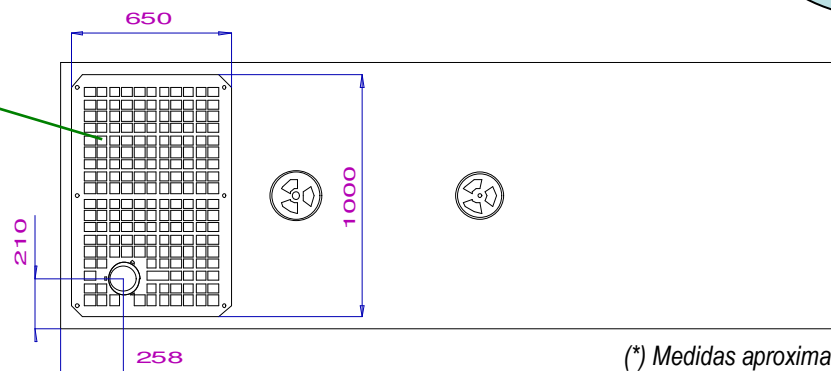


CUADRO DE CONTROL

**SALIDA POTENCIA
ENTRADA MANIOBRA**

**ENTRADA
AIRE FRESCO**

**SALIDA DE AIRE
CALIENTE DE MOTOR**



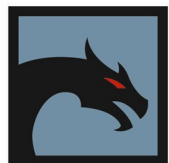
**VISTAS GRUPO ELECTRÓGENO
CARROCERÍA FMI 3200**

Dibujado: J. Canto

Dibujado: 7-5-2007

(*) Medidas aproximadas en mm

(*) FRANVICAR S.A. se reserva el derecho de modificación sin previo aviso



Franvicar®
GRUPOS ELECTRÓGENOS