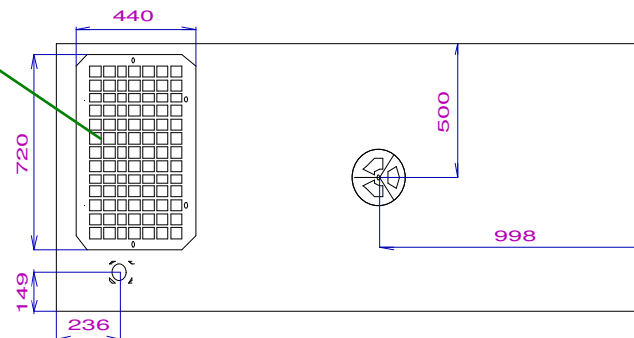


CUADRO DE CONTROL
SALIDA POTENCIA
ENTRADA MANIOBRA

ENTRADA AIRE FRESCO

SALIDA DE AIRE CALIENTE DE MOTOR



Franvicar®
 GRUPOS ELECTRÓGENOS

VISTAS GRUPO ELECTRÓGENO
CARROCERÍA FMI 2200

Dibujado: J. Canto

Dibujado: 15-5-2007

(*) Medidas aproximadas en mm

(*) FRANVICAR S.A. se reserva el derecho de modificación sin previo aviso